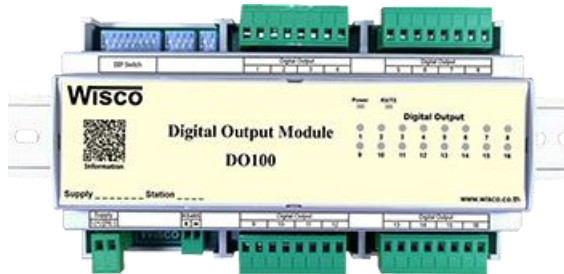
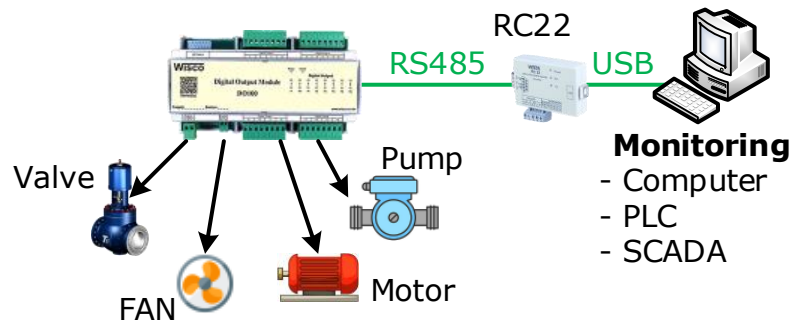


Digital Output Module DO100

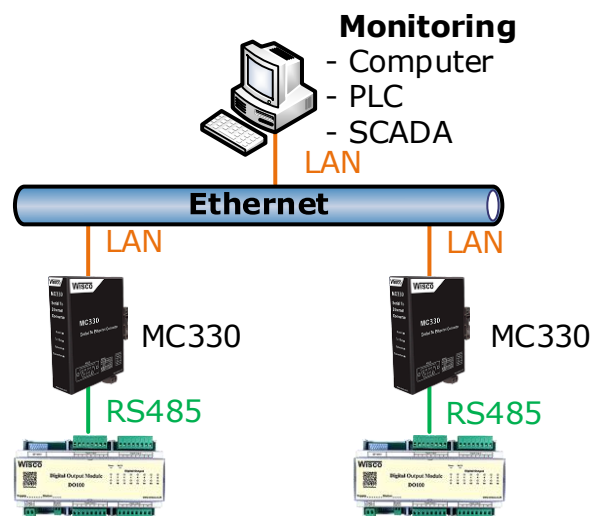


- 16 Digital Output (Relay Contact)
- Protocol MODBUS or ASCII Command
- RS485 Isolated (1000 V)

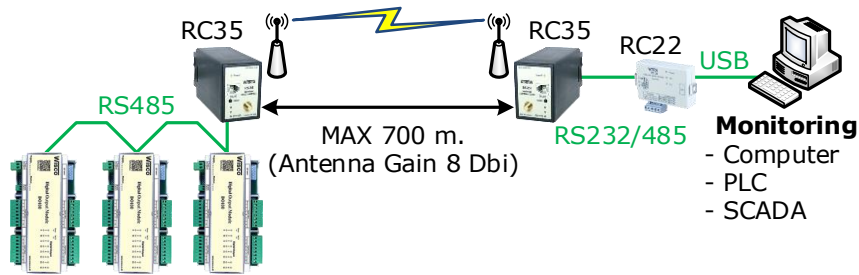
Digital Output Module DO100 เป็นอุปกรณ์ที่มี Digital Output เป็น Relay Contact ทั้งหมด 16 ช่อง โดยส่งคำสั่งควบคุมผ่านทาง RS485 ทำให้สามารถใช้คอมพิวเตอร์ หรือ PLC เขียนโปรแกรมขึ้นมาควบคุม Output Relay ได้ ตัวอย่างการใช้งาน เช่น ควบคุมการ ON - OFF ของระบบไฟฟ้า, ควบคุมการทำงานของ Motor เป็นต้น



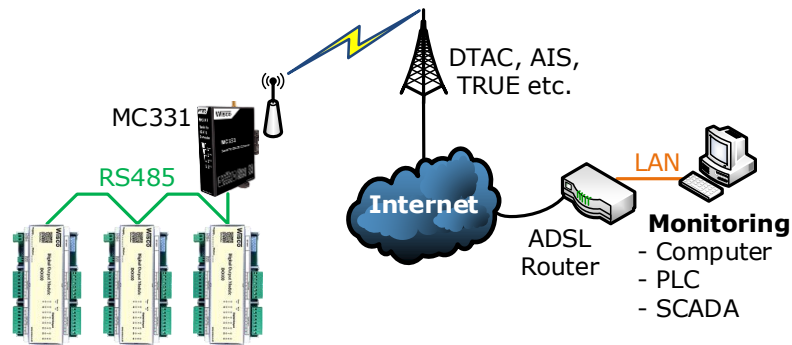
ควบคุมการทำงานอุปกรณ์ต่างๆผ่านทาง RS485



การเชื่อมต่อผ่านทาง Ethernet (MC330)



การเชื่อมต่อผ่านทาง Wireless (RC35)



การเชื่อมต่อผ่านทาง Internet (MC331)

Specifications

Serial Interface

Serial Standards:

RS485 (Isolated) 2 Pin Terminal Block

Loading: RS485 Max 32 Unit

Distance: RS485 Length 1 Km.

Protocol: MODBUS ASCII/RTU, Wisco ASCII

Supply Software: Citect, Wonderware, LAB View etc.

Serial Parameter

Baud Rate: 4800, 9600, 19200, 57600

Data Bits: 7, 8

Stop Bits: 1, 2

Parity: None, Odd, Even

Relay Output

Number of Channel: 16 Channels

Relay Type: N.O., N.C. (Optional)

Contact Rating: 5A@250VAC, 5A@30VDC

Ordering Information: Specify Power Supply

Example DO100/110-230VAC

Package Checklist

1. DO100

Power Requirements

Power Supply: 110 to 230 VAC,
12 to 35 VDC (Optional)

Power Consumption

Operate: 330 mA @ 12 VDC (3.96 W)

Environmental Limits

Operating Temperature: 0 to 55 °C

Operating Humidity: 5 to 95% RH

Storage Temperature: 0 to 70 °C

Physical Characteristics

Dimension: W160 x H91 x D62 mm.

Mounting: DIN Rail

Warranty

Warranty Period: 5 Year